

# SERIE ZP

## BOMBAS DE DESPLAZAMIENTO POSITIVO



# Bombas Serie ZP

## REDEFINIENDO LA EXCELENCIA DE INGENIERÍA

La serie ZP establece un nuevo estándar de valor, calidad y características en el mercado de las bombas de desplazamiento positivo.

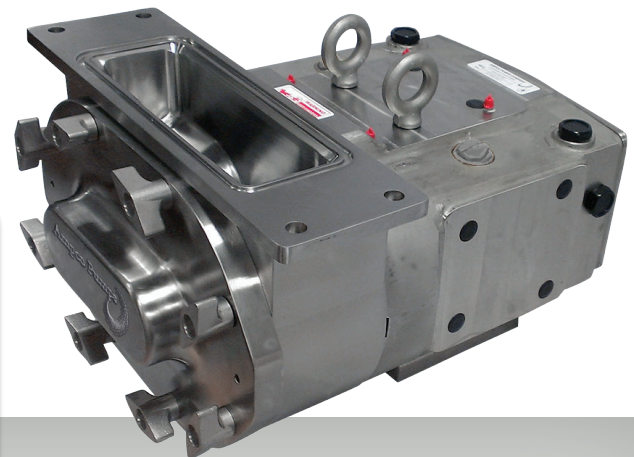
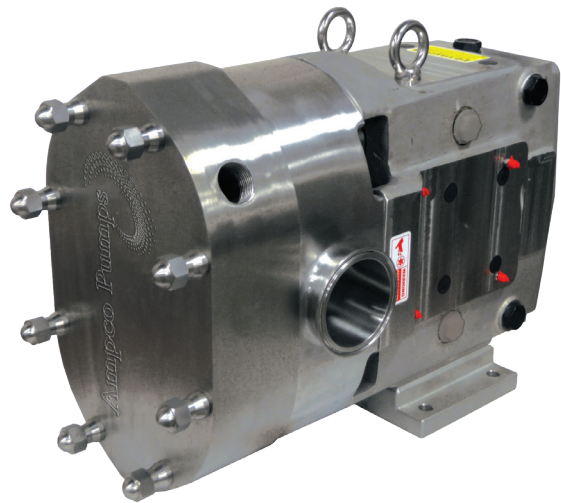
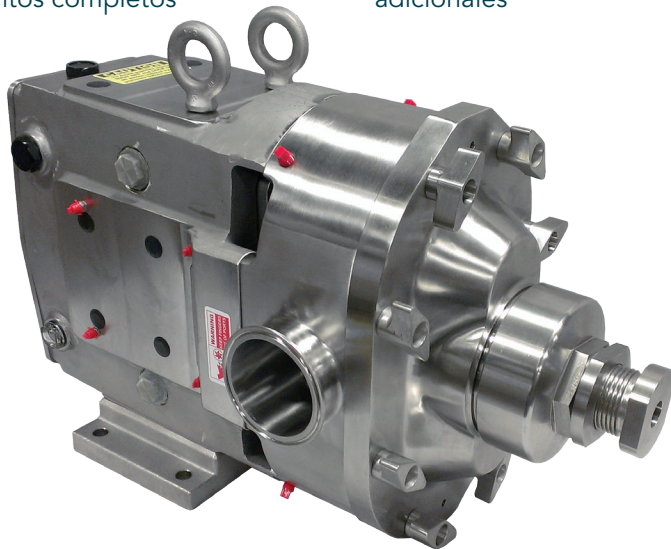
En 2010, Ampco presentó las series de bombas de desplazamiento positivo ZP1 y ZP2. La serie ZP ofrece más características estándar que las bombas de la competencia, incluida una caja de engranajes de acero inoxidable. Las bombas de las series ZP1 y ZP2 son pieza por pieza, 100% intercambiables con la competencia.

Elevando el estándar en 2012 Ampco presentó la Serie ZP3. La bomba ZP3 patentada es totalmente apta para CIP sin modificación o pérdida de eficiencia. El diseño del sello de carga frontal permite un mantenimiento rápido y fácil sin quitar la tubería del proceso o el extremo de fluido pesado. El diseño exclusivo de la carcasa del rotor elimina todas las zonas muertas dentro de la bomba, lo que convierte a la ZP3 en la única opción totalmente CIP en bombas sanitarias de desplazamiento positivo. La bomba ZP3 tiene la certificación EHEDG; de conformidad con los estándares 3A y la Directiva ATEX.

Avanzando aún más las características de diseño tradicionales de las bombas de desplazamiento positivo, Ampco introdujo la serie ZP1+ patentada, que está diseñada para permitir que los sellos de o-ring se cambien sin desconectar la bomba del sistema de tuberías. Tanto la ZP3 como ZP1+ establecen un nuevo estándar para el procesamiento sanitario. Toda la serie ZP ofrece calidad, características mejoradas, valor y rendimiento comprobado.

### Opciones disponibles

- Entradas rectangulares
- Cuerpo encaquetado
- Válvulas de alivio de presión
- Diseño aséptico
- Diseños de rotor opcionales
- Conjuntos completos
- Perfil de cuerpo plano
- Tuercas de mariposa atadas
- Asas de cubierta
- Consulte con el departamento de ingeniería para opciones adicionales

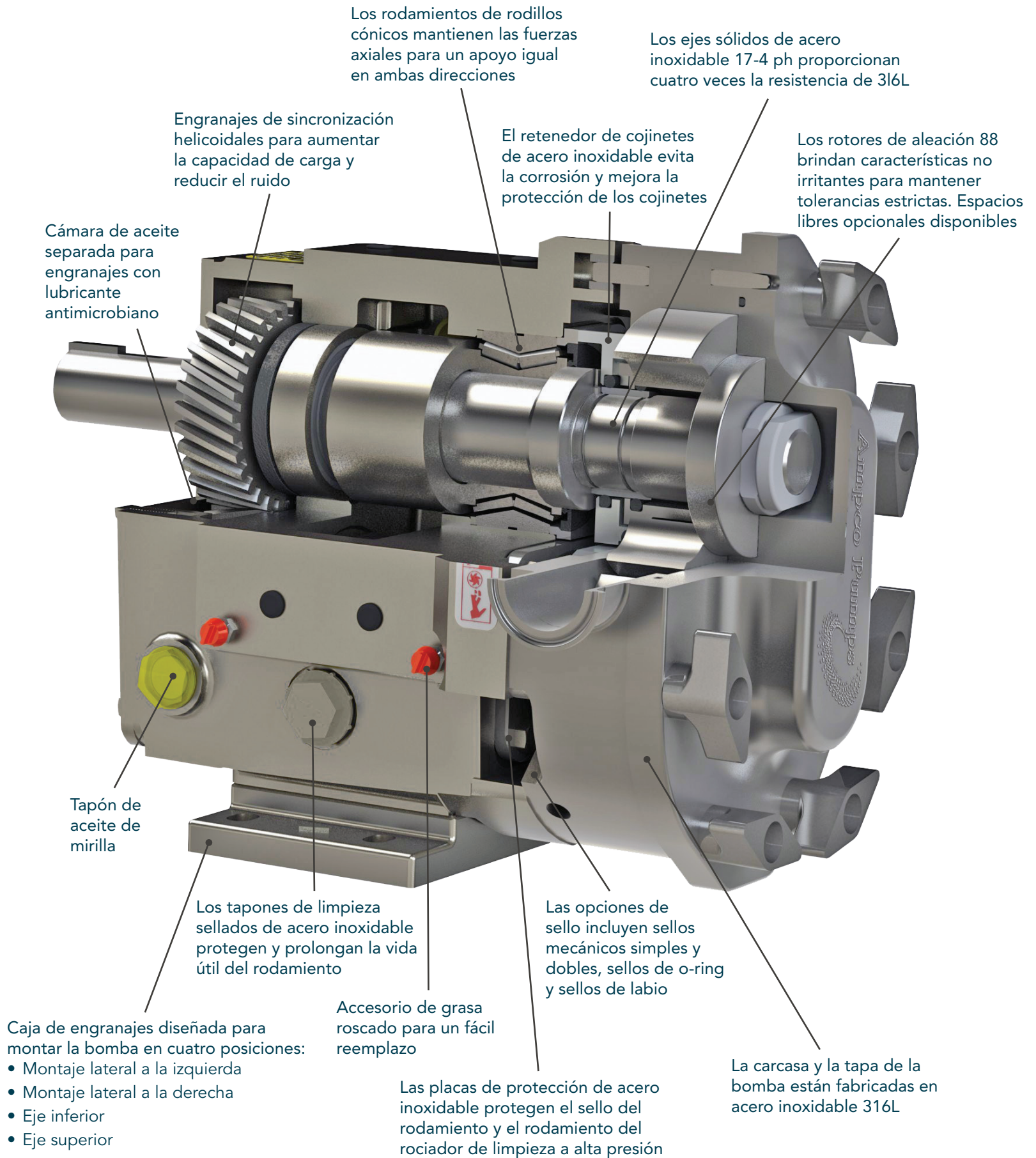


### ZP RANGO DE RENDIMIENTO GENERAL

- Rango de capacidad: 0,1 a 648 gpm (0,02 a 147,2 m<sup>3</sup> / hr)
- Rango de presión: hasta 500 psi / 34 Bar
- Rango de temperatura: -40°F a + 300°F (-40°C a + 150°C)
- Nota: Se requieren holguras especiales para operación a alta temperatura
- Rango de viscosidad: 1 a 1,000,000 CPS



Ampco Pumps Company is ISO 9001:2008 certified.



Los rodamientos de rodillos cónicos mantienen las fuerzas axiales para un apoyo igual en ambas direcciones

Los ejes sólidos de acero inoxidable 17-4 ph proporcionan cuatro veces la resistencia de 316L

Engranajes de sincronización helicoidales para aumentar la capacidad de carga y reducir el ruido

El retenedor de cojinetes de acero inoxidable evita la corrosión y mejora la protección de los cojinetes

Los rotores de aleación 88 brindan características no irritantes para mantener tolerancias estrictas. Espacios libres opcionales disponibles

Cámara de aceite separada para engranajes con lubricante antimicrobiano

Tapón de aceite de mirilla

Los tapones de limpieza sellados de acero inoxidable protegen y prolongan la vida útil del rodamiento

Accesorio de grasa roscado para un fácil reemplazo

Las opciones de sello incluyen sellos mecánicos simples y dobles, sellos de o-ring y sellos de labio

Caja de engranajes diseñada para montar la bomba en cuatro posiciones:

- Montaje lateral a la izquierda
- Montaje lateral a la derecha
- Eje inferior
- Eje superior

Las placas de protección de acero inoxidable protegen el sello del rodamiento y el rodamiento del rociador de limpieza a alta presión

La carcasa y la tapa de la bomba están fabricadas en acero inoxidable 316L

**TODAS LAS BOMBAS ZP INCLUYEN**

una caja de engranajes de acero inoxidable, que proporciona alta resistencia a la corrosión y compatibilidad con agentes cáusticos.

**TODAS LAS BOMBAS ZP INCLUYEN**

tapones de limpieza de acero inoxidable y placa de salpicaduras.

**TODOS STAINLESS STEEL**

el hardware de acero inoxidable evita la corrosión y los pernos pelados.

## SERIE ZP3

### LA OPCIÓN SIMPLE PARA EL PROCESAMIENTO SANITARIO

La serie ZP3 patentada de Ampco es apta para CIP sin modificación o pérdida de eficiencia. El diseño del sello de carga frontal reduce el tiempo y los costos de mantenimiento.

#### CARACTERÍSTICAS DE LA SERIE ZP3

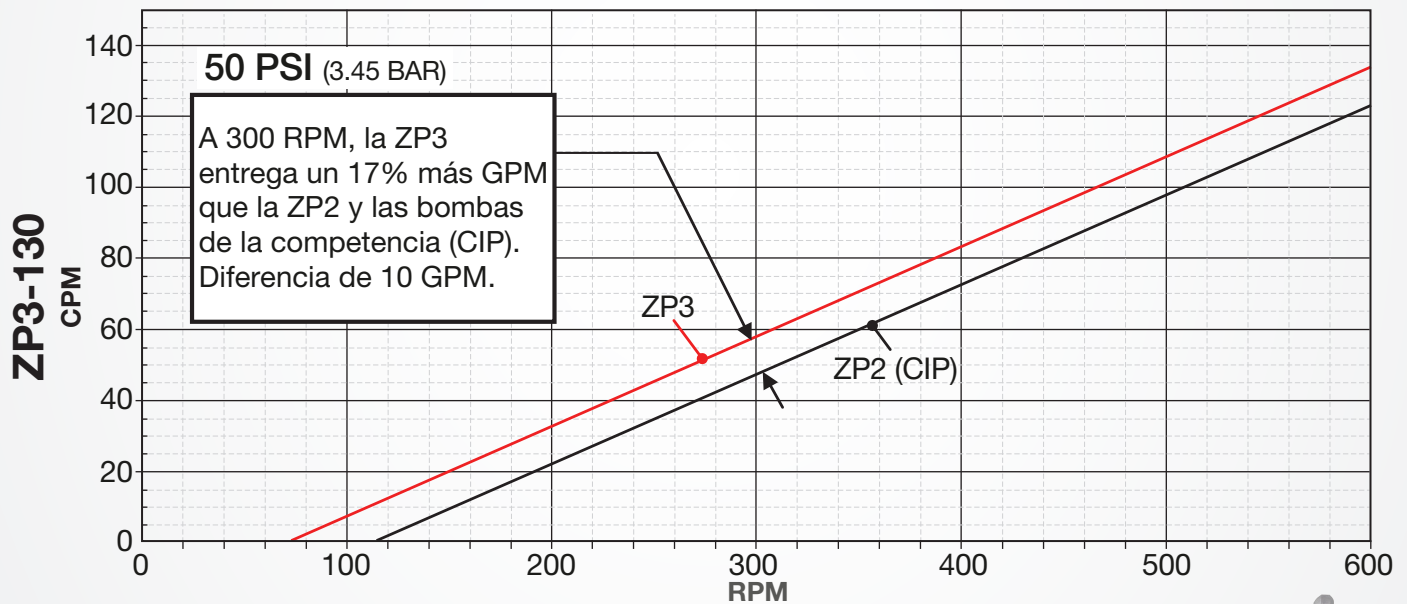
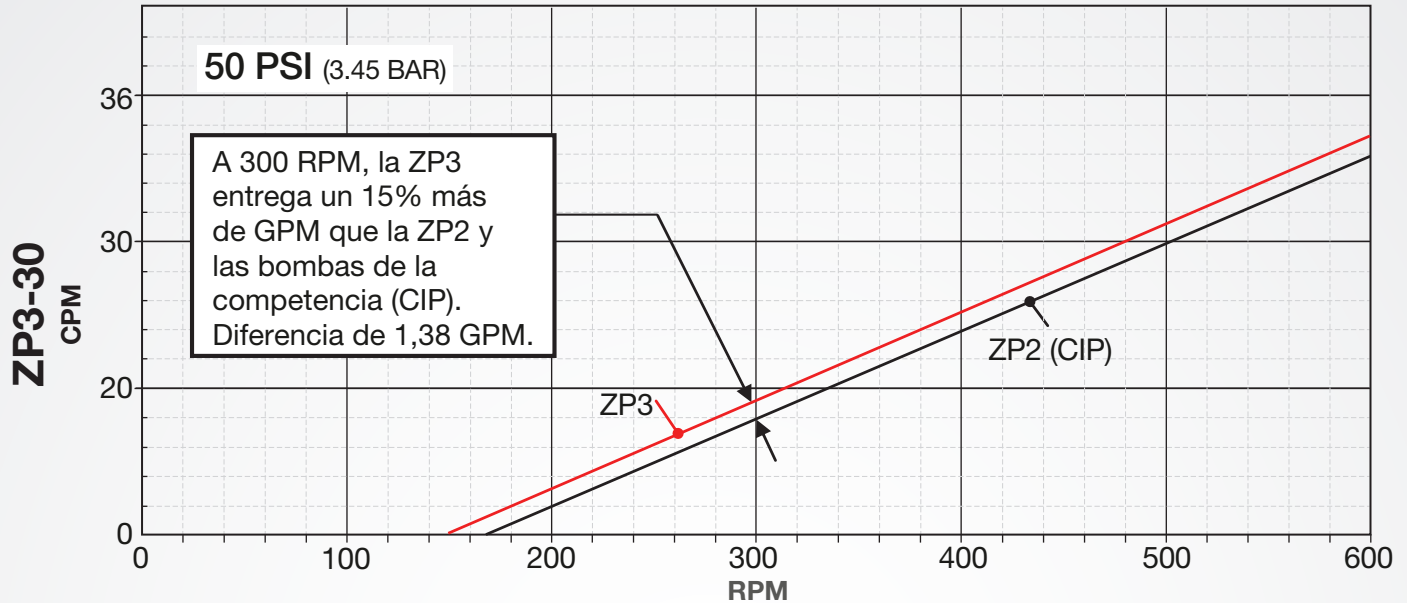
- Los sellos de carga frontal están ubicados más cerca del flujo de producto, lo que ofrece una capacidad CIP mejorada sin necesidad de desmontarlos.
- Los sellos de carga frontal facilitan el mantenimiento y reducen el tiempo de servicio. El personal de mantenimiento ya no necesita desconectar la bomba de la tubería.
- Certificado EHEDG y de conformidad con las Normas Sanitarias 3A y la Directiva ATEX.
- El diseño de la cubierta maximiza la exposición del o-ring de la cubierta al fluido CIP.
- El diseño de drenaje libre mejora la capacidad de CIP mientras mantiene la máxima eficiencia de la bomba.
- Los orificios CIP en el rotor aseguran un flujo turbulento hacia el cubo de la cubierta.
- La eliminación de zonas muertas en el orificio del eje mejora la capacidad de limpieza y aumenta la vida útil del sello.
- La bomba ZP3 está montada en una caja de engranajes ZP2, incluidos los ejes, para maximizar la intercambiabilidad de piezas.
- Las bombas ZP2 existentes (y las bombas similares de nuestros competidores) se pueden actualizar al diseño ZP3 con nuevos rotores, sellos y re-mecanizado de la carcasa del rotor existente.
- Las bombas nuevas se pueden reacondicionar de 2 a 3 veces.



Para obtener información adicional sobre la serie ZP3 y otros productos Ampco, visite [www.ampcopumps.com](http://www.ampcopumps.com).



# TABLA DE COMPARACIÓN DE MUESTRA DE RENDIMIENTO DE ZP3



## VENTAJAS DE LA SERIE AMPCO ZP

Solo las bombas Ampco ZP ofrecen todas estas actualizaciones sin cargo adicional

- Caja de engranajes de acero inoxidable
- Retenedores de acero inoxidable
- Ejes 17-4ph
- Engranajes helicoidales
- Montaje de 4 vías
- Engrasadores roscados de 2 lados
- Lubricante antimicrobiano
- 6 tapones de llenado de aceite con mirilla
- Tapones de limpieza y placa de salpicaduras de acero inoxidable con juntas.



## SERIE ZP1 +

Ampco continúa aportando innovación al mercado de bombas sanitarias. Hemos mejorado el diseño tradicional de la popular bomba ZP1 y nos complace presentar la **NUEVA ZP1 +** (disponible en los modelos 30 y mayores) para facilitar el mantenimiento y reducir el tiempo de inactividad.

## Patente pendiente ZP1+ Mantenimiento sencillo y tiempo de inactividad reducido

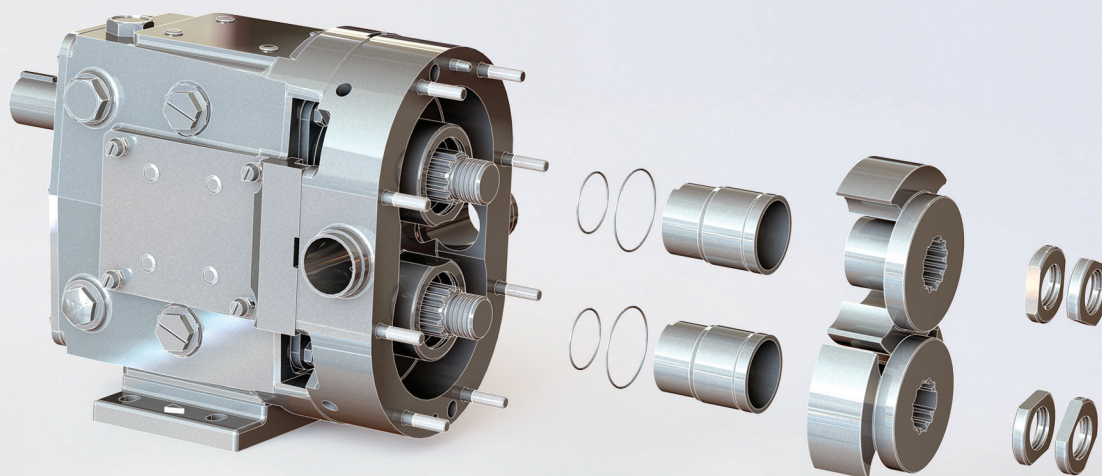
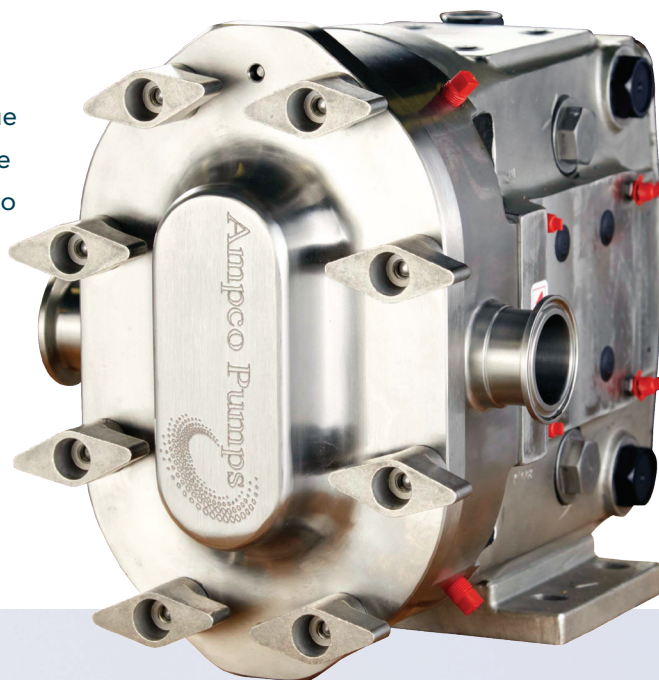


### DISEÑO DE AMPCO ZP1+

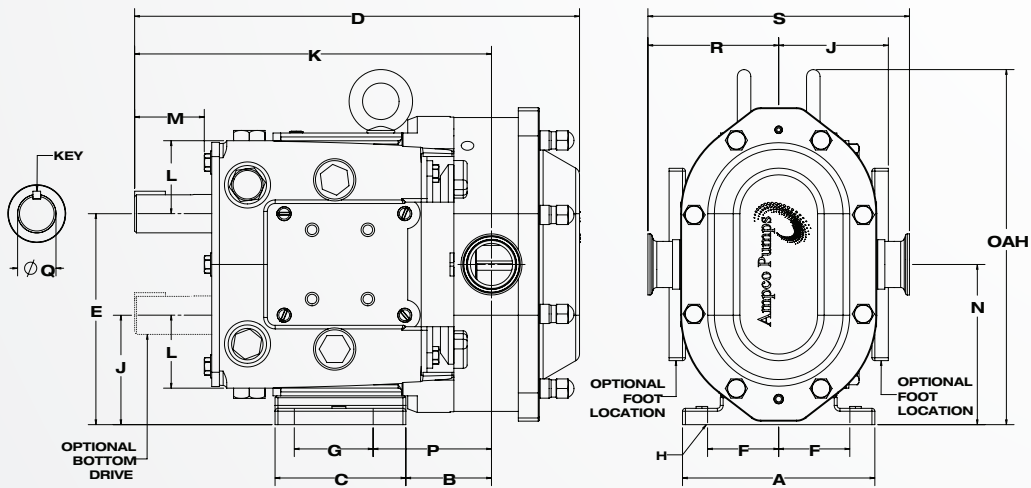
El diseño pendiente de patente cambia la posición del o-ring dinámico, lo que permite el reemplazo sin quitar el cuerpo o tener que desconectar la bomba del sistema de tuberías. El diseño de manga de una pieza sella la bomba si se retiran los rotores para el procesamiento CIP. Menos piezas, mantenimiento sencillo y tiempo de inactividad reducido se traducen en ahorros sustanciales.

### OPCIÓN DE REMANUFACTURACIÓN

Las bombas ZP1 existentes (y los modelos de la competencia) se pueden convertir en una bomba ZP1+ durante el proceso de reacondicionamiento sin cargo adicional.



Ampco Pumps Company is  
ISO 9001:2008 certified.



**Ampco Pumps  
Company**

2045 W. Mill Road  
Glendale, WI 53209  
Phone: 800.737.8671  
[www.ampcopumps.com](http://www.ampcopumps.com)

Gewerbepark West II 7  
76863 Herxheim Germany  
Phone: +49 7276 5058515  
[info@ampcopumps.de](mailto:info@ampcopumps.de)

**Ampco Pumps  
GmbH**

# DATOS TÉCNICOS DE LA BOMBA ZP

## RENDIMIENTO DE LA BOMBA ZP1

Modelo ZP1	Capacidad nominal		Displacement		Presión diferencial máxima		Tamaño de conexión estándar		Tamaño de conexión opcional		Velocidad máxima	Rango de temperatura	
	GPM	M³/hr	Gal/Rev	L/Rev	PSI	Bar	IN.	MM.	IN.	MM.	Rev/Min	°F	°C
6	7	1.6	.0082	.031	200	13.8	1"	25	1½"	38	800	-40° to 300°	-40° to 149°
15	10	2.3	.0142	.054	200	13.8	1½"	38	—	—	700		
18	17	3.9	.029	.110	200	13.8	1½"	38	2"	51	600		
30	36	8.2	.060	.227	200	13.8	1½"	38	2"	51	600		
40	46	10.4	.076	.288	150	10.3	2"	51	2½"	64	600		
60	92	20.9	.153	.579	200	13.8	2½"	64	3"	76	600		
130	152	34.5	.254	.961	200	13.8	3"	76	—	—	600		
220	313	71.1	.522	1.976	200	13.8	4"	102	—	—	600		
320	452	103	.754	2.854	200	13.8	6"	152	—	—	600		
323	370	84	.616	2.332	225	15.5	6"	152	—	—	600		

Modelo ZP1	Capacidad nominal		Displacement		Presión diferencial máxima		Rec. Inlet (W x L)		Outlet		Velocidad máxima	Rango de temperatura	
	GPM	M³/hr	Gal/Rev	L/Rev	PSI	Bar	IN.	MM.	IN.	MM.	Rev/Min	°F	°C
34	24	5.5	.060	.227	200	13.8	1.75 x 6.75	44 x 171	2"	51	400	-40° to 300°	-40° to 149°
64	61	13.9	.153	.579	200	13.8	2.24 x 8.82	57 x 224	2½" (3")	64 (76)	400		
134	102	23.2	.254	.961	200	13.8	2.97 x 9.25	75 x 235	3"	76	400		
224	208	47.2	.521	1.972	200	13.8	3.87 x 11	98 x 279	4"	102	400		
324	301	68.3	0.754	2.854	200	13.8	5.00 x 17.38	127 x 441	6"	152	400		

## RENDIMIENTO DE LA BOMBA ZP2 / ZP3

Modelo ZP2 ZP3	Capacidad nominal		Displacement		Presión diferencial máxima		Standard Connection Size		Tamaño de conexión opcional		Velocidad máxima	Rango de temperatura	
	GPM	M³/hr	Gal/Rev	L/Rev	PSI	Bar	IN.	MM.	IN.	MM.	Rev/Min	°F	°C
6	8	1.8	.0082	.031	300	20.7	1"	25	1½"	38	1000	-40° to 300°	-40° to 149°
15	11	2.5	.0142	.054	250	17.2	1½"	38	—	—	800		
18	20	4.5	.029	.110	200	13.8	1½"	38	2"	51	700		
30	36	8.2	.060	.227	250	17.2	1½"	38	2"	51	600		
40	46	10.4	.076	.288	150	10.3	2"	51	2½"	64	600		
45	59	13.4	.098	.371	450	31.0	2"	51	—	—	600		
60	92	20.9	.153	.579	300	20.7	2½"	64	3"	76	600		
130	152	34.5	.254	.961	200	13.8	3"	76	—	—	600		
180	228	51.8	.380	1.438	450	31.0	3"	76	—	—	600		
210	301	68.4	.502	1.900	500	34.5	4"	102	—	—	600		
220	313	71.1	.522	1.976	300	20.7	4"	102	—	—	600		
320	452	103	.754	2.854	300	20.7	6"	152	—	—	600		

Modelo ZP2 ZP3	Capacidad nominal		Displacement		Presión diferencial máxima		Rec. Inlet (W x L)		Outlet		Velocidad máxima	Rango de temperatura	
	GPM	M³/hr	Gal/Rev	L/Rev	PSI	Bar	IN.	MM.	IN.	MM.	Rev/Min	°F	°C
34	24	5.5	.060	.227	250	17.2	1.81 x 6.84	46 x 174	2"	51	400	-40° to 300°	-40° to 149°
64	61	13.9	.153	.579	300	20.7	2.44 x 9.0	62 x 229	2½" (3")	64 (76)	400		
134	102	23.2	.254	.961	200	13.8	3.19 x 9.38	81 x 238	3"	76	400		
184	152	34.5	.380	1.438	450	31.0	3.28 x 11.25	83 x 286	3"	76	400		
214	200	45.4	.502	1.90	500	34.5	3.45 x 12.70	88 x 323	4"	102	400		
224	208	47.2	.521	1.972	300	20.7	4.06 x 11.25	103 x 286	4"	102	400		
324	401	91	.752	2.847	300	20.7	4.25 x 12.7	108 x 322.5	6"	152.4	400		

## RENDIMIENTO DE LA BOMBA XP

Modelo XP	Capacidad nominal		Displacement		Presión diferencial máxima		STD Connection		Velocidad máxima	Temperature Range	
	GPM	M³/hr	Gal/Rev	L/Rev	PSI	Bar	IN.	MM.	Rev/Min	°F	°C
320	452	103	.754	2.854	200	13.8	6"	152	600	-40° to 300°	-40° to 149°
323	370	84	.616	2.332	225	15.5	6"	152	600		
380	660	150	1.10	4.164	250	17.2	6"	152	600		
420	648	145.4	1.62	6.129	200	13.8	6"	152	400		
423	648	145.4	1.62	6.129	200	13.8	6"	152	400		



DIMENSIONES DE LA BOMBA ZP1

Modelo ZP1		A	B	C	D	E	F	G	H	J	K
6	IN	4.75	1.95	3.75	12.04	5.50	1.94	2.31	.41, SLOT	2.93	9.61
	MM	.21	50	95	306	140	49	59	10, SLOT	74	244
15	IN	4.75	1.95	3.75	12.04	5.50	1.94	2.31	.41, SLOT	2.93	9.61
	MM	121	50	95	306	140	49	59	10, SLOT	74	244
18	IN	4.75	2.18	3.75	12.46	5.50	1.94	2.31	.41, SLOT	2.93	9.84
	MM	121	55	95	316	140	49	59	10, SLOT	74	250
30	IN	6.25	2.78	4.25	14.58	6.86	2.31	2.56	.41, SLOT	3.56	11.61
	MM	159	71	108	370	174	59	65	10, SLOT	90	295
40	IN	6.25	2.94	4.25	14.96	6.86	2.31	2.56	.41, SLOT	3.56	11.99
	MM	159	75	108	380	174	59	65	10, SLOT	90	305
60	IN	8.25	4.14	5.87	18.91	9.56	3.50	4.12	0.53	5.06	15.14
	MM	210	105	149	480	243	89	105	13	129	385
130	IN	8.25	4.78	5.87	19.85	9.56	3.50	4.12	0.53	5.06	15.77
	MM	210	121	149	504	243	89	105	13	129	401
220	IN	8.50	3.69	9.00	23.37	12.38	3.75	7.25	.53, SLOT	6.38	18.49
	MM	216	94	229	594	314	95	184	13 SLOT	162	470
320	IN	12.00	4.12	11.63	30.17	13.88	5.25	8.00	.66, SLOT	6.88	21.92
	MM	305	105	295	766	353	133	203	17 SLOT	175	557
323	IN	12.00	4.12	11.63	30.17	13.88	5.25	8.00	.66, SLOT	6.88	21.92
	MM	305	105	295	766	353	133	203	17 SLOT	175	557

DIMENSIONES DE LA BOMBA ZP2 ZP3

Modelo ZP2 / ZP3		A	B	C	D	E	F	G	H	J	K
6	IN	4.75	1.95	3.75	11.80	5.50	1.94	2.31	.41, SLOT	2.93	9.61
	MM	1.21	50	95	300	140	49	59	10, SLOT	74	244
15	IN	4.75	1.95	3.75	11.80	5.50	1.94	2.31	.41, SLOT	2.93	9.61
	MM	121	50	95	300	140	49	59	10, SLOT	74	244
18	IN	4.75	2.18	3.75	12.49	5.50	1.94	2.31	.41, SLOT	2.93	9.84
	MM	121	55	95	317	140	49	59	10, SLOT	74	250
30	IN	6.25	2.78	4.25	14.58	6.86	2.31	2.56	.41, SLOT	3.56	11.61
	MM	159	71	108	370	174	59	65	10, SLOT	90	295
40	IN	6.25	2.94	4.25	14.87	6.86	2.31	2.56	.41, SLOT	3.56	11.99
	MM	159	75	108	380	174	59	65	10, SLOT	90	305
45	IN	8.25	3.86	5.87	18.56	9.56	3.50	4.12	0.53	5.06	14.86
	MM	210	98	149	471	243	89	105	13	129	377
60	IN	8.25	4.14	5.87	19.32	9.56	3.50	4.12	0.53	5.06	15.14
	MM	210	105	149	491	243	89	105	13	129	385
130	IN	8.25	4.78	5.87	20.33	9.56	3.50	4.12	0.53	5.06	15.77
	MM	210	121	149	516	243	89	105	13	129	401
180	IN	8.50	3.45	9.00	23.53	12.38	3.75	7.25	.53, SLOT	6.38	18.25
	MM	216	88	229	598	314	95	184	13 SLOT	162	464
220	IN	8.50	3.69	9.00	24.27	12.38	3.75	7.25	.53, SLOT	6.38	18.49
	MM	216	94	229	616	314	95	184	13 SLOT	162	470
210	IN	12.00	3.45	11.63	27.08	13.88	5.25	8.00	.66, SLOT	6.88	21.24
	MM	305	88	295	688	353	133	203	17 SLOT	175	539
320	IN	12.00	3.84	11.63	27.66	13.88	5.25	8.00	.66, SLOT	6.88	21.92
	MM	305	98	295	703	353	133	203	17 SLOT	175	557

DIMENSIONES DE LA BOMBA XP

Modelo XP		A	B	C	D	E	F	G	H	J	K
320	IN	12.00	4.12	11.63	30.17	13.88	5.25	8.00	.66, SLOT	6.88	21.92
	MM	305	105	295	766	353	133	203	17 SLOT	175	557
323	IN	12.00	4.12	11.63	30.17	13.88	5.25	8.00	.66, SLOT	6.88	21.92
	MM	305	105	295	766	353	133	203	17 SLOT	175	557
380	IN	12.00	4.13	11.63	30.28	13.88	5.25	8.00	.66, SLOT	6.88	21.95
	MM	305	105	295	769	353	133	203	17, SLOT	175	558
420/423	IN	21.00	5.60	22.00	49.60	18.75	9.00	16.50	1.06	9.75	39.22
	MM	533	142	559	1260	476	229	419	27	248	996

L	M	N	Tamaño del puerto	P	Q	Key	R	S	OAH	Peso	
2.12	2.00	4.21	1"	2.79	0.875	0.1875	3.49	6.97	8.30	LB	60
54	51	107	25	71	22.2	4.76	89	177	211	KG	27
2.12	2.00	4.21	1½"	2.79	0.875	0.1875	3.49	6.97	8.30	LB	60
54	51	107	38	71	22.2	4.76	89	177	211	KG	27
2.12	2.00	4.21	1½"	3.02	0.875	0.1875	3.55	7.09	8.30	LB	64
54	51	107	38	77	22.2	4.76	90	180	211	KG	29
2.62	2.32	5.21	1½"	3.84	1.25	0.250	4.25	8.50	10.29	LB	130
67	59	132	38	98	31.8	6.35	108	216	261	KG	59
2.62	2.32	5.21	2"	4.00	1.25	0.250	4.31	8.62	10.29	LB	140
67	59	132	51	102	31.8	6.35	109	219	261	KG	64
3.50	2.25	7.31	2½"	5.01	1.625	0.375	5.37	10.75	15.31	LB	285
89	57	186	64	127	41.3	9.53	136	273	389	KG	129
3.50	2.25	7.31	3"	5.65	1.625	0.375	5.37	10.75	15.31	LB	305
89	57	186	76	144	41.3	9.53	136	273	389	KG	138
4.50	2.75	9.38	4"	4.44	2.00	0.500	6.63	13.25	19.13	LB	565
114	70	238	102	113	50.8	12.70	168	337	486	KG	256
5.06	4.06	10.38	6" 150# FLG	5.37	2.375	0.625	8.00	16.00	22.38	LB	900
129	103	264		136	60.3	15.88	203	406	568	KG	408
5.06	4.06	10.38	6" 150# FLG	5.37	2.375	0.625	8.00	16.00	22.38	LB	900
129	103	264		163	60.3	15.88	203	406	568	KG	408

L	M	N	Tamaño del puerto	P	Q	Key	R	S	OAH	Peso	
2.12	2.00	4.21	1"	2.79	0.875	0.1875	3.49	6.97	8.30	LB	56
54	51	107	25	71	22.2	4.76	89	177	211	KG	25
2.12	2.00	4.21	1½"	2.79	0.875	0.1875	3.49	6.97	8.30	LB	60
54	51	107	38	71	22.2	4.76	89	177	211	KG	27
2.12	2.00	4.21	1½"	3.02	0.875	0.1875	3.49	6.97	8.30	LB	65
54	51	107	38	77	22.2	4.76	89	177	211	KG	30
2.62	2.32	5.21	1½"	3.84	1.25	0.250	4.25	8.50	10.29	LB	130
67	59	132	38	98	31.8	6.35	108	216	261	KG	59
2.62	2.32	5.21	2"	4.00	1.25	0.250	4.31	8.62	10.29	LB	140
67	59	132	51	102	31.8	6.35	109	219	261	KG	64
3.50	2.25	7.31	2"	4.73	1.625	0.375	5.37	10.75	15.31	LB	265
89	57	186	51	120	41.3	9.53	136	273	389	KG	120
3.50	2.25	7.31	2½"	5.01	1.625	0.375	5.37	10.75	15.31	LB	285
89	57	186	64	127	41.3	9.53	136	273	389	KG	129
3.50	2.25	7.31	3"	5.65	1.625	0.375	5.37	10.75	15.31	LB	305
89	57	186	76	144	41.3	9.53	136	273	389	KG	138
4.50	2.75	9.38	3"	4.20	2.00	0.500	6.53	13.06	19.13	LB	520
114	70	238	76	107	50.8	12.70	166	332	486	KG	236
4.50	2.75	9.38	4"	4.44	2.00	0.500	6.63	13.25	19.13	LB	590
114	70	238	102	113	50.8	12.70	168	337	486	KG	268
5.06	4.06	10.38	4"	4.70	2.38	0.625	7.38	14.75	22.38	LB	802
129	103	264	102	119	60.5	15.88	187	375	568	KG	364
5.06	4.06	10.38	6" 150# FLG	5.09	2.38	0.625	8.00	16.00	22.38	LB	850
129	103	264		129	60.5	15.88	203	406	568	KG	386

L	M	N	Tamaño del puerto	P	Q	Key	R	S	OAH	Peso	
5.06	4.06	10.38	6" 150# FLG	5.37	2.375	0.625	8.00	16.00	22.38	LB	900
129	103	264		136	60.3	15.88	203	406	568	KG	408
5.06	4.06	10.38	6" 150# FLG	5.37	2.375	0.625	8.00	16.00	22.38	LB	900
129	103	264		163	60.3	15.88	203	406	568	KG	408
5.06	4.03	10.38	6" 150# FLG	5.38	2.375	0.625	8.00	16.00	22.38	LB	1100
129	102	264		137	60.3	15.88	203	406	568	KG	499
7.69	6.04	14.25	6" 150# FLG	8.35	3.875	1.00	11.25	22.50	27.25	LB	2600
195	153	362		212	98.43	25.4	286	572	692	KG	1179



2045 W. Mill Road  
Glendale, WI 53209  
Phone: 800.737.8671  
info@ampcopumps.com

Gewerbepark West II 7  
76863 Herxheim Germany  
Phone: +49 7276 5058515  
info@ampcopumps.de



[www.ampcopumps.com](http://www.ampcopumps.com)

